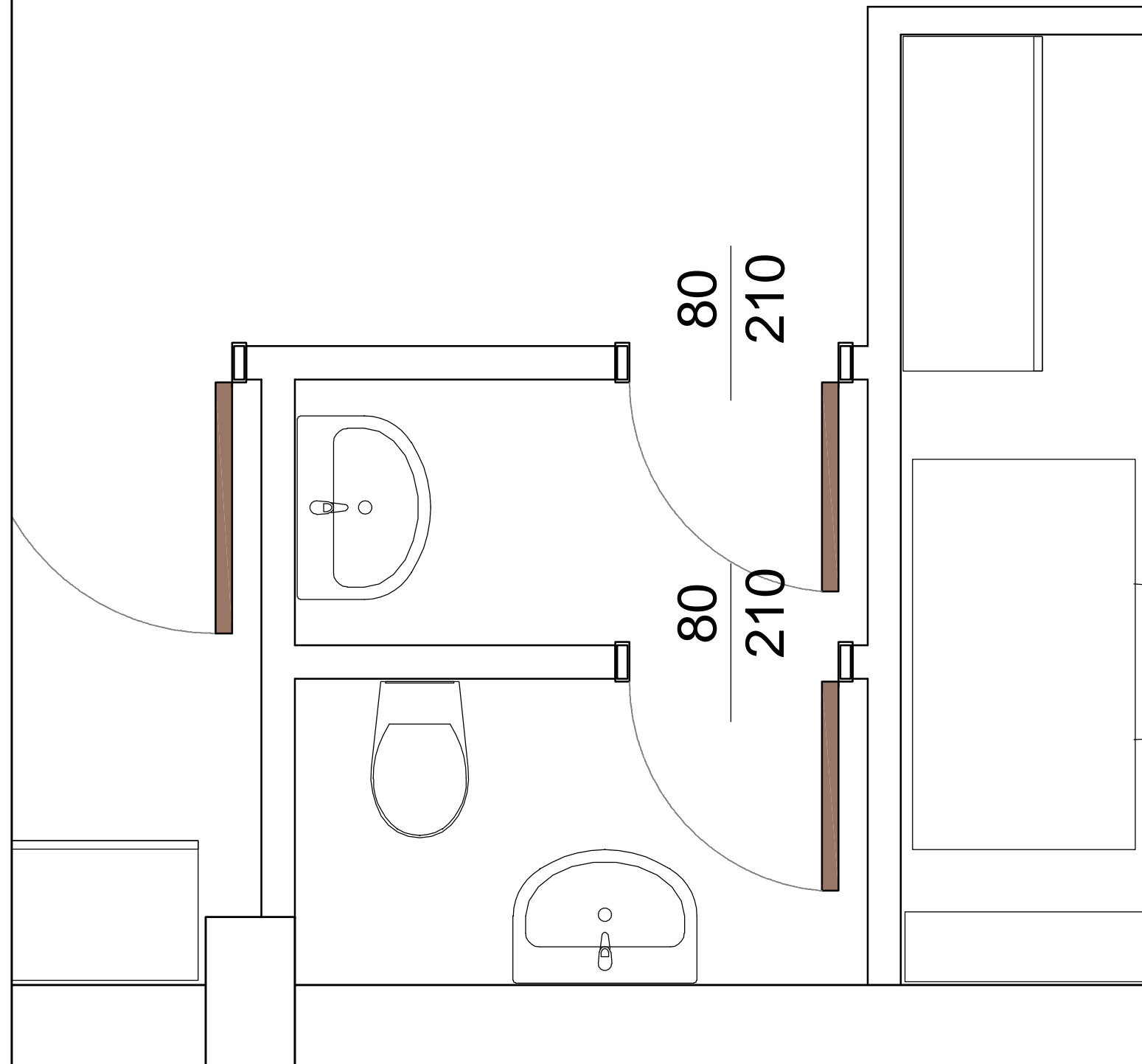
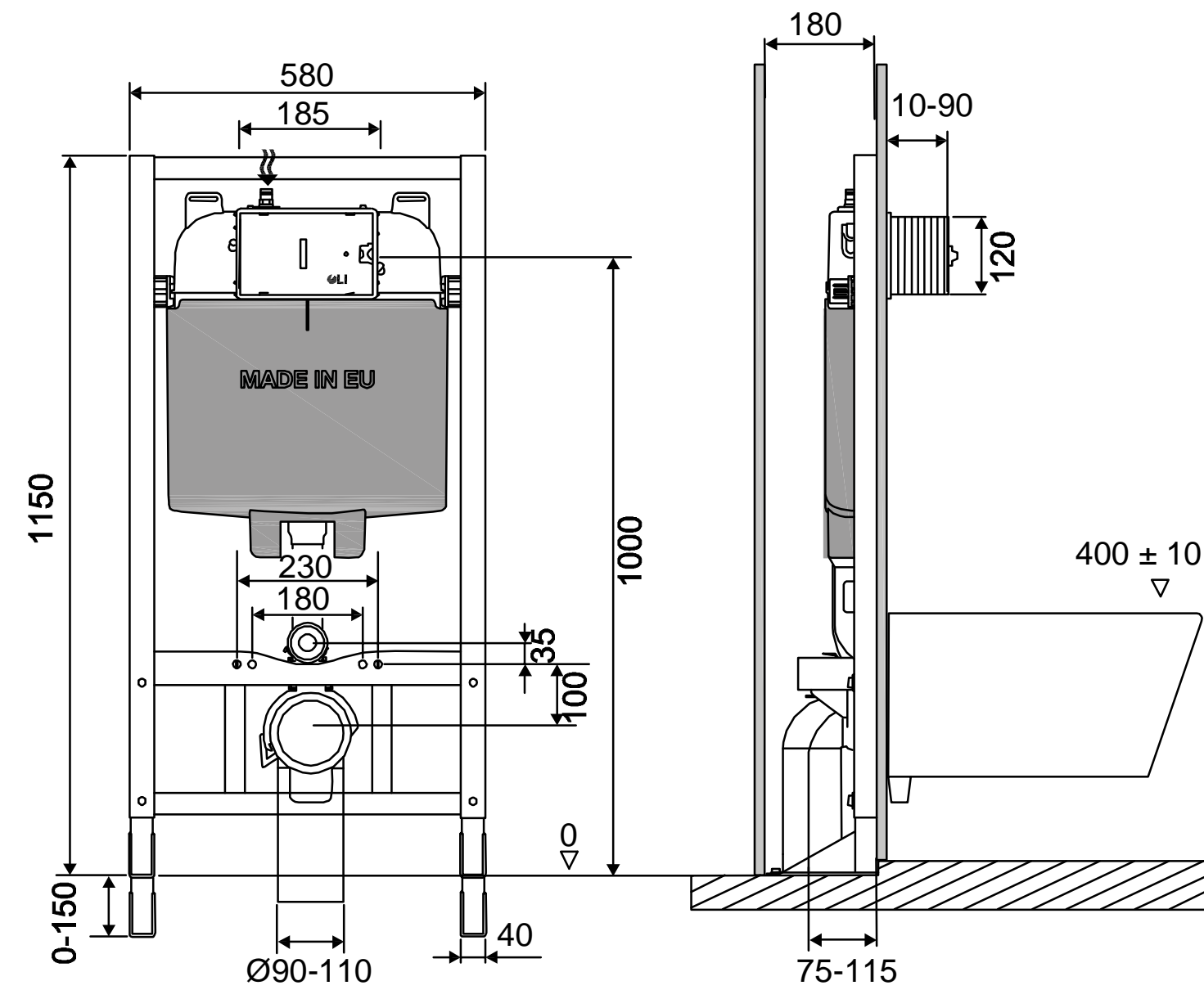


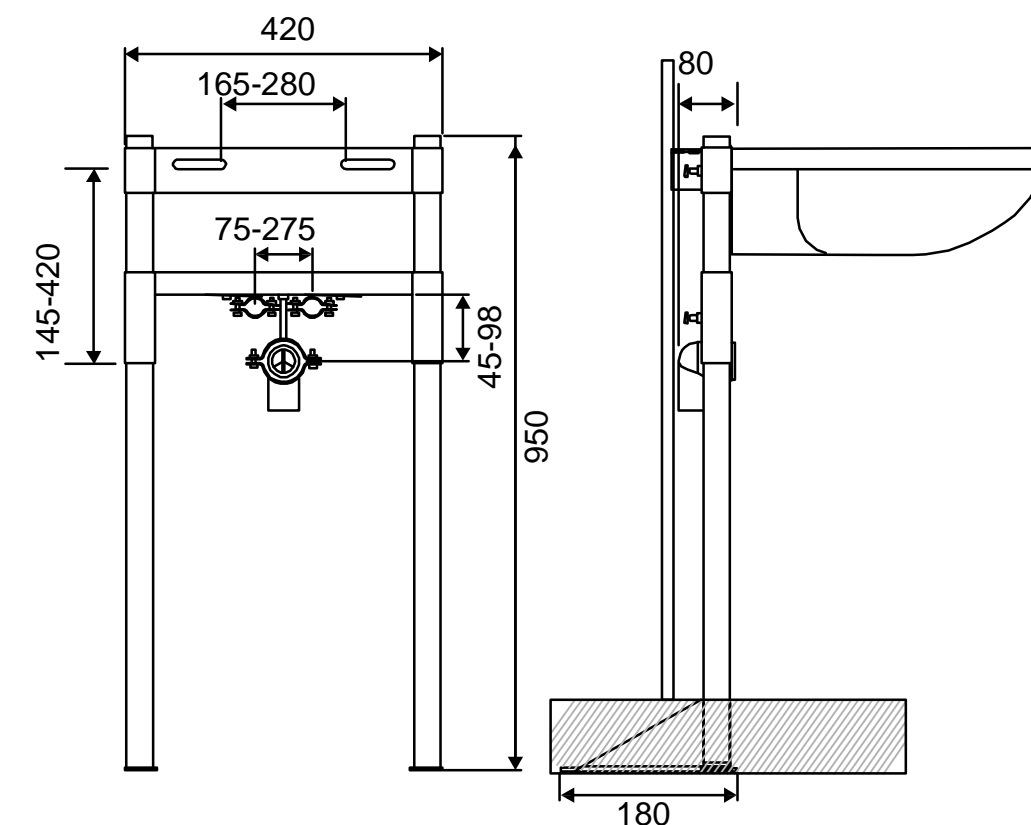
Stralcio ZONA 2.4
scala 1: 20



Particolari sanitari sospesi autoportanti
scala 1: 10



VASO



LAVABO

"Potenziamento infrastrutture di ricerca GMP Facility, laboratori
di ricerca e servizi diagnostici e terapeutici dell'IRCCS ISMETT "

Progetto per la ristrutturazione e realizzazione di Laboratori interni.

CUP: G76G17000130007

RTP:

CAPOGRUPPO MANDATARIA

PRISMA ENGINEERING s.r.l.

Via XI Febbraio, n° 2/A
35020 Villatora di Saonara (PD)
Tel. +39 049 8798500
Web: www.prismaengineering.it



MANDANTI

TECNO20 Engineering s.r.l.

Via Giuseppe la Farina is.R, n° 91
98122 Messina (ME)
Tel. +39 090 2921797



Arch. Carmelo Barbera

Via Minissale, n° 24
98122 Messina (ME)

PROGETTO ESECUTIVO

OPERE EDILI

ELABORATO:

PE-ED-PC-5

TITOLO:

**LOTTO 2
PARTICOLARI COSTRUTTIVI
Apparecchi igienico sanitari**

NOME FILE: PE-ED-PC-5.dwg | SCALA: --- | DATA: 30.07.2018

REV.	DESCRIZIONE	DATA	RED.	VER.
00	PRIMA EMISSIONE	09.07.2018	G. Oteri	F. Oteri